

Адрес производства:  
238154 г.Черняховск  
ул.Ленинградская, д.3  
Тел/факс (40141)31152

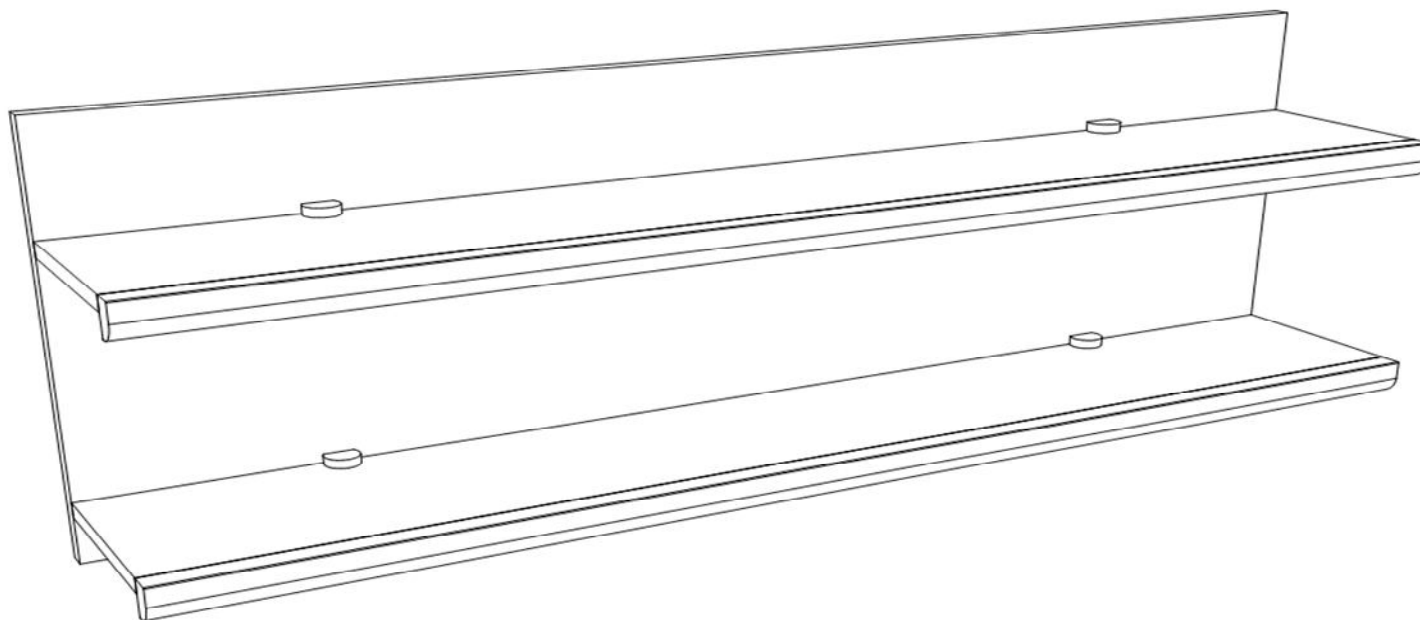
# Инструкция по сборке

## полка

### “ЙОКО”

Арт.116

Уважаемый покупатель!  
Проверьте наличие деталей  
и фурнитуры, согласно  
комплектной  
ведомости.



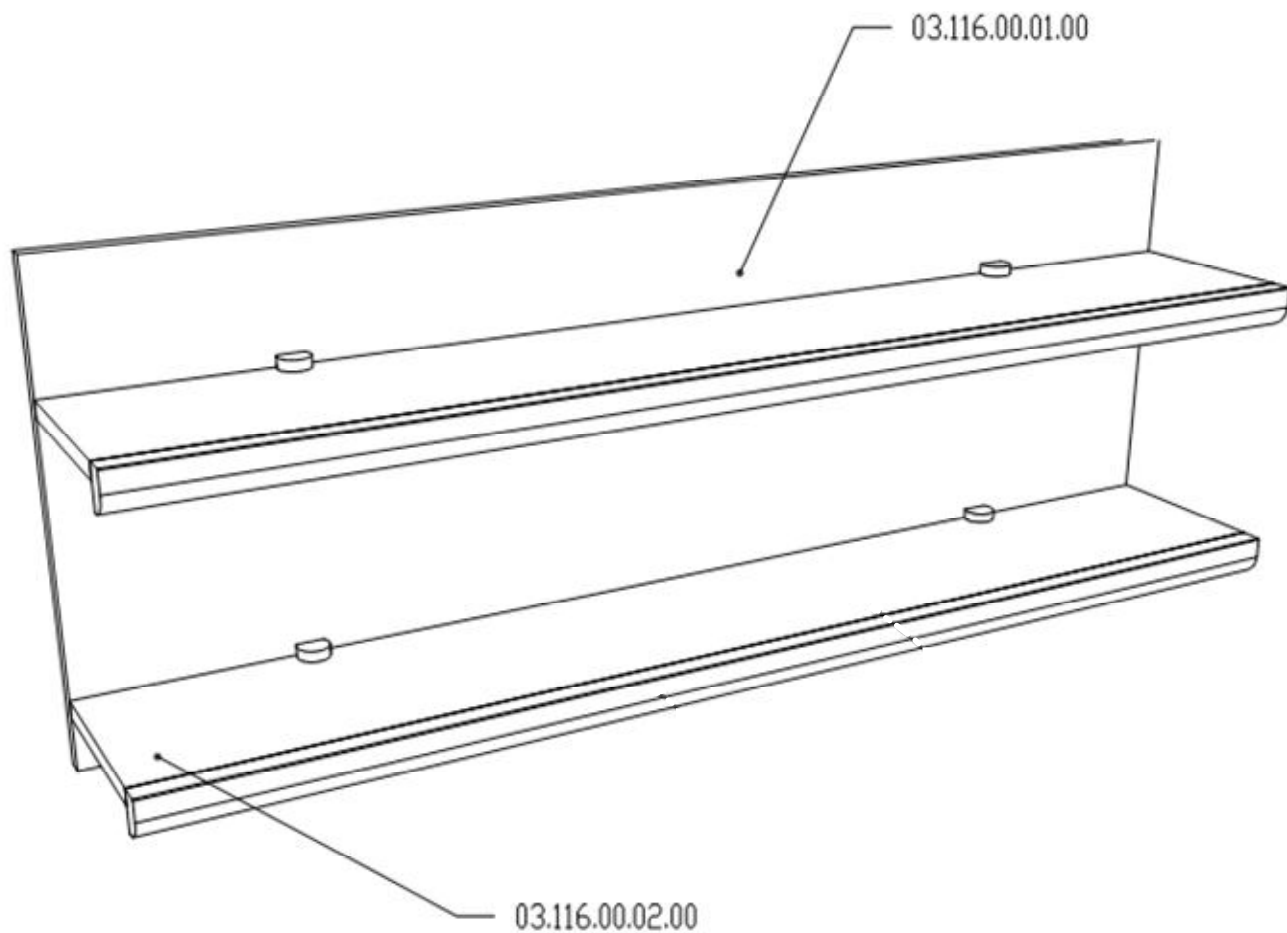
Сборку следует производить придерживаясь порядка и последовательности данной инструкции. Рекомендуем сборку проводить вдвоем. Во избежание перекосов и других дефектов проводите ее на ровном полу, покрытом тканью или мягкой бумагой.

Предприятие-изготовитель оставляет за собой право на изменения в конструкции, не влияющие на качество и вид изделия.

Мебель рекомендуется эксплуатировать в помещении с температурой не ниже +10 С и относительной влажностью 65+(-)15%

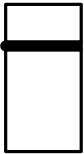






Предприятие-изготовитель гарантирует покупателю сохранение всех качественных показателей мебели, обусловленных ГОСТ 16371-93 в течение 24 месяцев, со дня продажи магазином при соблюдении условий транспортирования, правил сборки, эксплуатации и ухода.

Комплектовочная ведомость деталей

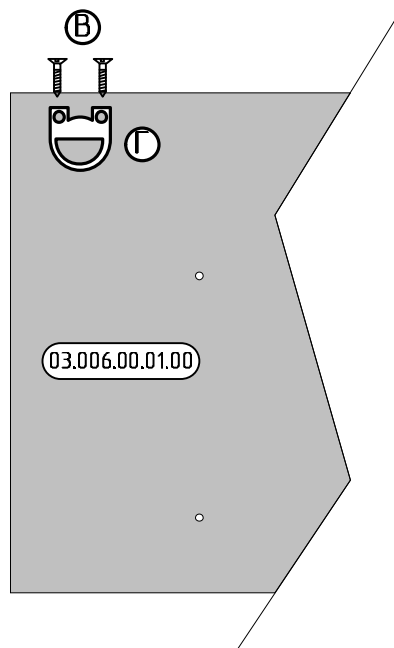


Наименование деталей	Кол-во	Позиция
Панель	1	03.116.00.01.00
Полка (в сборе)	2	03.116.00.02.00

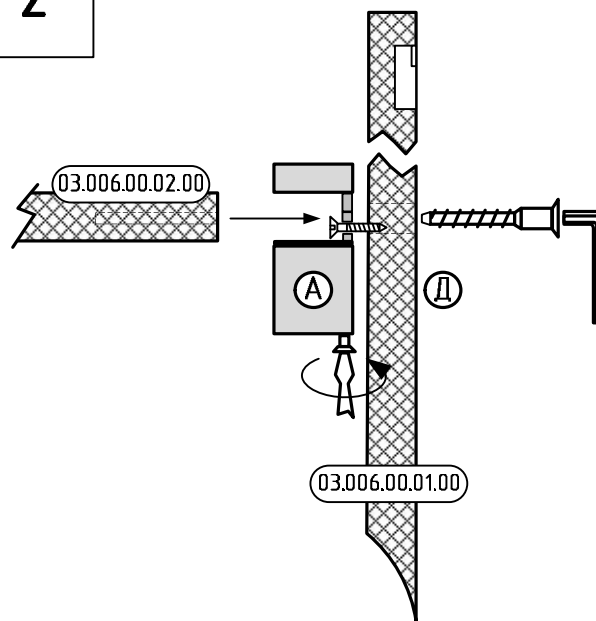
Комплектовочная ведомость фурнитуры

 <p>А Тукан *4шт</p>	 <p>Б Дюбель-винт *2шт</p>	 <p>В Шуруп US3,5*16 *4шт</p>	 <p>Г Навес круглый *2шт</p>	 <p>Д Шуруп US4*16 *4шт</p>	 <p>Е Ключ для конфирмата *1шт</p>	 <p>Ж Стяжка конфирмат *4шт</p>
---	---	--	---	--	---	--

1

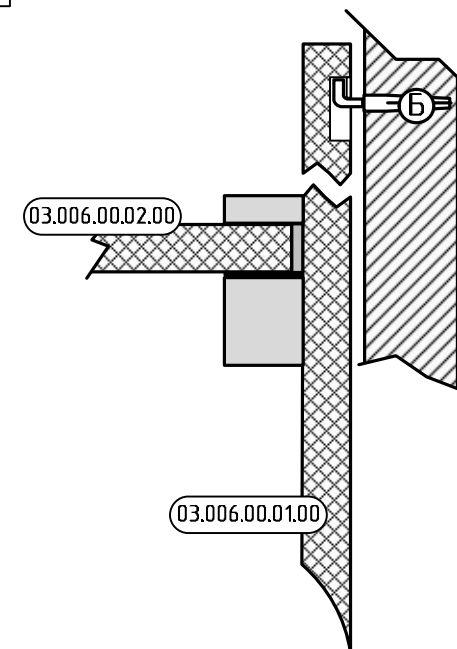


2



1. Полкодержатели прикрепите максимально близко к отверстиям для крепления конфирматом (отверстия под конфирматы на панели и полке должны совпадать);
2. Закрепите полку конфирматами.

3



Навесьте полу согласно схеме  
Полка установлена